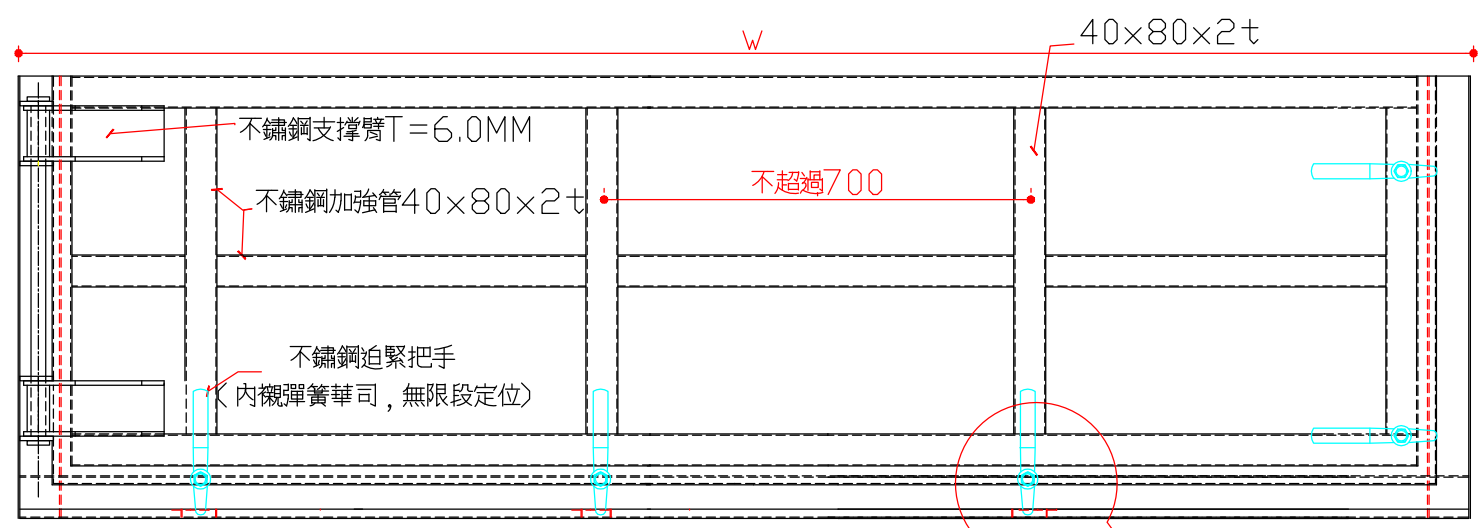


掀開式單開防水閘門開關示意圖



掀開式單開防水閘門立面圖

① 不鏽鋼擋水邊柱  $t=6$

② 不鏽鋼水閘門板支撐座  $t=4$

編號	門型	材質	表面處理	W	H	鏜數	備註
WD1	單開手動防水閘門	不鏽鋼	SUS-304				

單位:mm

產品適用範圍: 車道出入口

施工及材料規範:

1. 本閘門(門框, 門扇及零配件)皆採用304不鏽鋼製作。
2. 門扇為不鏽鋼板厚度3mm, 內部採40mm X 80mm 方管加強。
3. 防水條為EPDM材質, 避免日久龜裂老化。
4. 鉸鍊結構採直徑25mm軸心, 搭配直徑60mm X 150mm軸套, 高耐重設計避免日後門扇末端過重下垂。

注意: 實際尺寸依現場為準

北京營造防水閘門	工程名稱	掀開式單開防水閘門	單位: MM	日期:
地址: 台中市南屯區永春東三路249號 TEL: 04-23863142 FAX: 04-23808177	設計:	繪圖:	比例:	圖號: