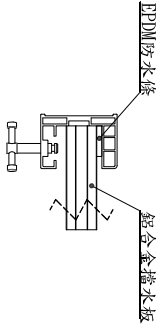
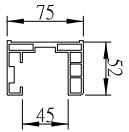


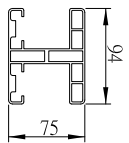
鋁合金中柱組合圖



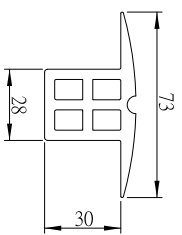
鋁合金邊柱組合圖



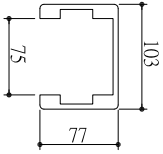
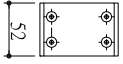
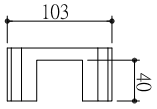
鋁合金邊柱



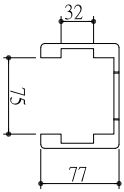
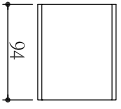
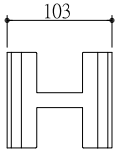
鋁合金中柱



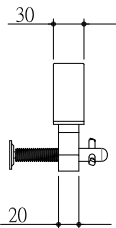
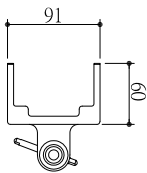
彈性防塵蓋



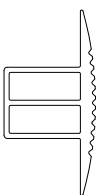
鋁合金邊柱上蓋



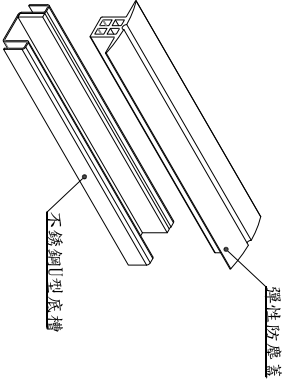
鋁合金中柱上蓋



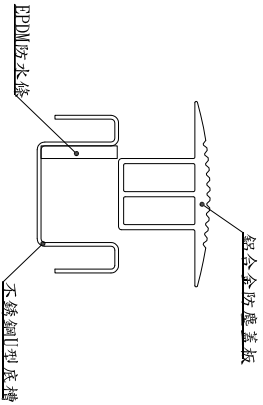
上方壓迫器



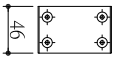
鋁合金防塵蓋



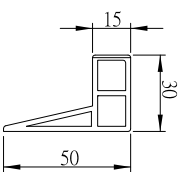
彈性防塵蓋組合立體圖



防塵蓋板組合



壓迫器側蓋

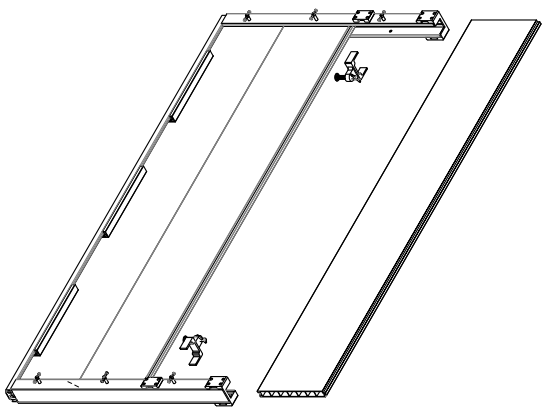


底槽下方壓迫條

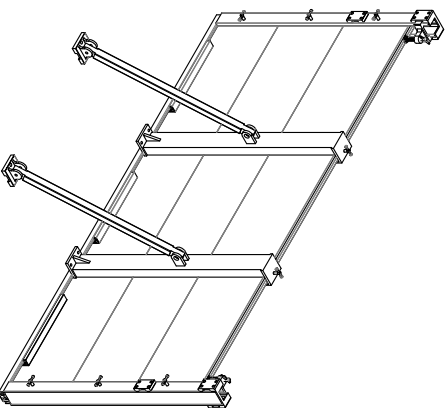
附註/說明

防水閘門
標準施工大樣圖

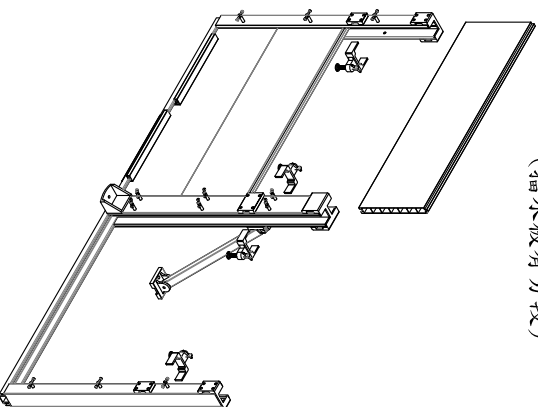
北京營造(天水牌)防水閘門



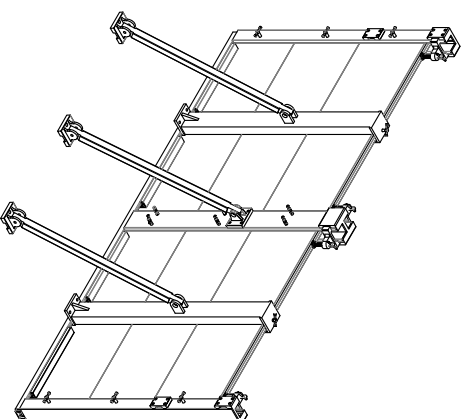
TS1基本型



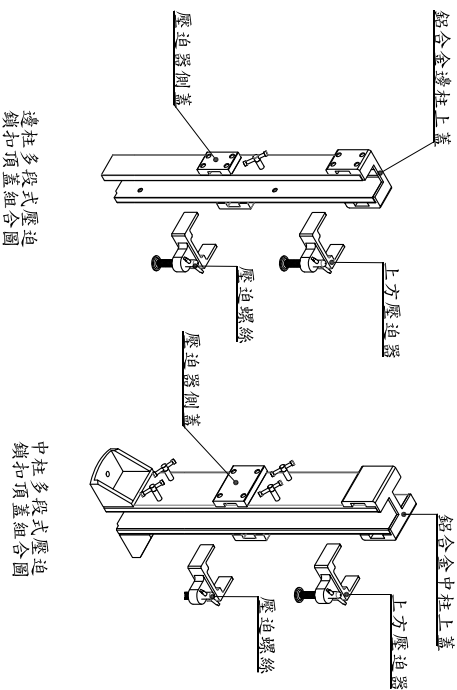
TS2背槽
(擋水板無分段)



TS3中柱
(擋水板有分段)

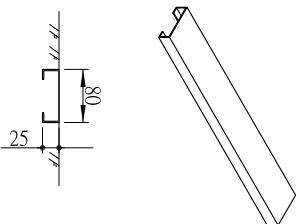


TS4中柱 + 背槽

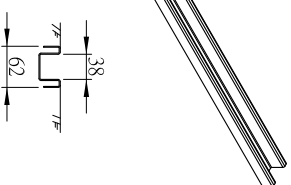


中柱多段式壓迫鎖扣頂蓋組合圖

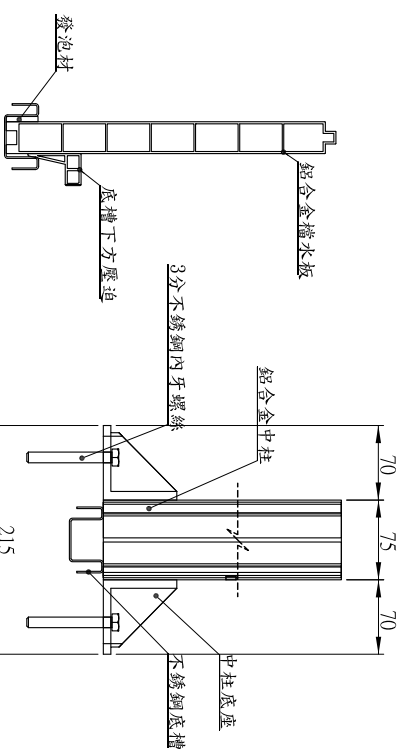
背槽



平底槽

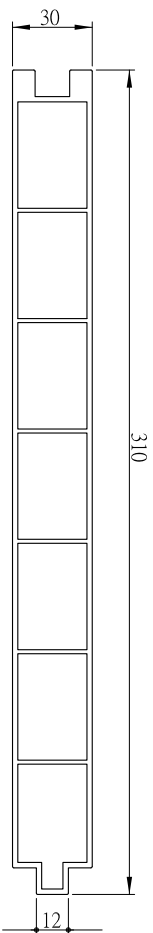


U底槽



不銹鋼U型底槽組合

鋁合金烤漆中柱底座組合圖



鋁合金擋水板

型式編號	尺寸 W*H	TS1	TS2		TS3		TS4		U型槽(圖)	
			背槽數量	中柱數量	背槽數量	中柱數量	彈性防塵蓋	鋁合金防塵蓋	平底槽	2側邊柱顏色
1										
2										
3										

附註/說明

防水閘門
標準施工大樣圖

北京營造(天水牌)
防水閘門