

# 北京營造有限公司

BEIJING CONSTRUCTION CO.,LTD

防水閘門  
安全施作  
保固維修



FLUID  
EXPERIMENT  
北京營造試水槽試驗

# 目錄 CATALOG

|                |    |
|----------------|----|
| ◆ 企業介紹         | 04 |
| ◆ 國際應用及實例      | 06 |
| ◆ 鋁合金組合式 基本性能  | 07 |
| ◆ 不鏽鋼整片式 基本性能  | 08 |
| ◆ 力學分析         | 09 |
| ◆ 不鏽鋼整片式 預埋件設置 | 10 |
| ◆ 不鏽鋼整片式 施工實績  | 11 |
| ◆ 不鏽鋼通風口式 施工實績 | 12 |
| ◆ 鋁合金組合式 型號樣式  | 13 |
| ◆ 鋁合金組合式 細部配件  | 14 |
| ◆ 鋁合金組合式 施工實績  | 15 |
| ◆ 鋁合金組合式 施作程序  | 17 |
| ◆ 鋁合金組合式 組裝程序  | 18 |
| ◆ 質量管控及測試試驗    | 19 |
| ◆ 天水防洪案例介紹     | 20 |
| ◆ 運送及物流        | 22 |
| ◆ 各國專利證書       | 23 |



# COMPANY INTRODUCTION 企業簡介



北京營造有限公司成立於西元2000年，於2003成立副品牌天水牌防水閘門，目前主要為生產產品為鋁合金組合式防水閘門、不鏽鋼整片式防水閘門，本防水閘門從設計、生產、現場勘查、嚴謹安全施作安裝、保固維修、消耗品提供完整的服務，主用於地下車道口、電梯口、中庭出入口、頂樓出入口、一般建築物出入口及各處淹水之環境，不斷提升公司管理與生產技術，拓展新產品、新領域，達到客戶所需的要求。

以顧客為本，依顧客的實際使用環境，提供適當的產品與服務。且經過無數次實地試水測試及公立單位檢測實施圍堵試水認證，在過去幾年內，在公司管理及同仁的努力下，即使在競爭激烈的環境下，仍舊保持的業績成長。於2016年國內外已有10,000件擋水實例。

THE DEVELOPMENT COURSE

## 企業歷程

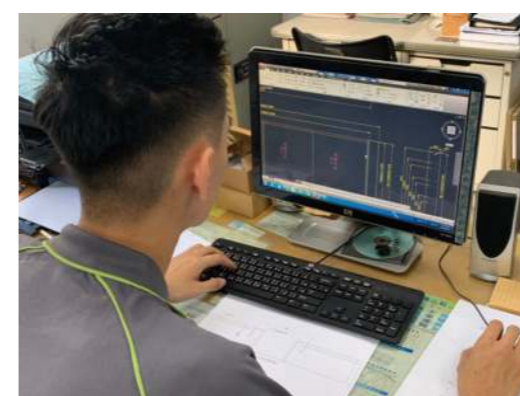
產品於全國縣市皆有銷售，目前主要出口國、英國、德國、中國、菲律賓、泰國銷往各地經銷商。天水閘門深知結合防汛計畫及防災減災作業可以預防人身安全與財物安全，因此持續此目標邁進，使人類的生活更加美好與進步。

### 公司沿革

- 2000年  
成立北京營造有限公司
- 2003年  
成立天水牌防水閘門
- 2006年  
成立北部分公司於桃園蘆竹區
- 2008年  
成立南部分公司於高雄楠梓區
- 2009年  
國立成功大學組合式  
防水閘門圍堵試水測試認證
- 2010年  
榮獲臺灣防水閘門專利



- 2012年  
榮獲泰國防水閘門專利
- 2012年  
榮獲中國防水閘門專利
- 2016年  
國內外擋水實例達數萬件
- 2017年  
國立中興大學掀開式  
防水閘門圍堵試水報告
- 2018年  
通過ISO9001:2015、SGS pressure test
- 2019年  
榮獲德國防水閘門專利





## APPLICATION AND SITUATION



泰國HOYA 廠房



泰國鐵路擋水實例



菲律賓技術指導



菲律賓百貨商場

## 基本性能



由邊立柱、中立柱、背擋、擋水板、防水膠條、不鏽鋼預埋件六件主要部分構成；組裝快速，雙向承壓；主體為鋁擠型空心抽成，擋水板雙向密封；尺寸可依照大小做訂製，寬高無限制；適用於道路堤防防洪道路、大廈地下室車道入口、大眾交通站出入口、住宅區、公司工廠、高價值物業等各種領域。

擋水板的材料使用6063鋁合金材料擠壓一體成形，內部有橫條加強空心結構，尺寸高度分別為30cm與20cm，寬度一米分別為4.6kg與3.6kg，拆裝組裝快速。擋水板之間、擋水板與邊立柱之間皆有EPDM橡膠發泡防水條，任不平整地面皆可施作，產品榮獲國立成功大學、中興大學擋水測試認證。





基本性能



由邊立柱、軸承、擋水板、防水膠條、不鏽鋼預埋物件五個主要部分構成；軸承軸心φ為6公分，加強耐重設計，防止門扇垂下之情形；主體面板為不鏽鋼#304製成，板厚3mm，毛絲面表面處理；尺寸可依照大小做訂製，寬高無限制；適用於大廈地下室車道入口、大眾交通站出入口、住宅區、公司工廠、高價值物業等各種領域。



整片式防水閘門的材料使用SUS304,表面處理毛絲面分別在預埋件、立柱兩側皆有EPDM橡膠發泡防水條,軸承軸心φ為6公分，加強耐重設計。軸心內裝套筒以較少的轉動角度來達到此開關，以防日後門難以開關此產品榮獲國立成功大學、中興大學擋水測試認證。

北京營造擋水閘門試驗力學分析

試驗水槽蓄水後其靜水壓分布如圖1所示，設蓄水水深為H，由水面往下任一深度(A點)為h，則任一水深處所承受的水壓力為  $\gamma h$ ，為單位體積之水重量，即每立方公尺有一噸水重或1000 (kgw/m<sup>3</sup>)。

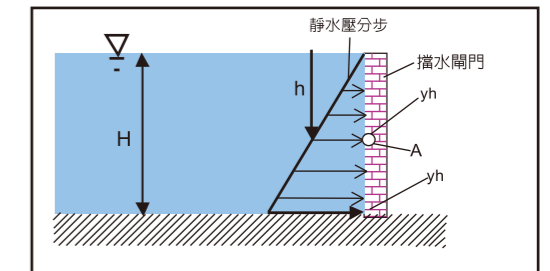


圖1 靜水壓力之分布

因此，本試驗最高水深為1公尺的條件下，其底部所承受的水壓PH為

$$PH = \gamma H$$

$$= 1,000 \times 1$$

$$= 1,000(\text{kgw/m}^2) = 1(\text{ton/m}^2)$$

整體擋水閘門(寬度為B)所承受水的總作用力F為

$$F = (\gamma H^2 B) / 2$$

$$= (1000 \times 1^2 \times 3.47) / 2$$

$$= 1,735(\text{kgw}) = 1.735(\text{ton})$$

|                        |  |
|------------------------|--|
| B(m)：擋水閘門寬度            | H(m)：蓄水水深                              |
| F(kgw)：水壓作用於擋水閘門上的總作用力 | PH(kgw/m <sup>2</sup> )：擋水閘門底部所受到之靜水壓力 |
| h(m)：由水面往下任一地點之深度      | kgw/m <sup>3</sup> ：單位體積之水重量           |

【天水牌】  
防水閘門試驗力學分析

本產品榮獲多國專利證書並通過國立成功大學、中興大學測試擋水高度組合式防水閘門達210公分、整片式防水閘門達90公分完全無漏水，水密性100%。

| 國立中興大學 技術服務報告書 |   |                       |  |    |
|----------------|---|-----------------------|--|----|
| 委託單位           | 北京營造有限公司  | 委託日期                  | 108年1月1日   |    |
| 委託目的           | 實地北京營造有限公司提供之不鏽鋼門扇掀開式防水閘門(天水牌)進行擋水試驗                          | 委託日期                  | 108年2月26日  |    |
| 委託內容           | 針對北京營造有限公司提供之不鏽鋼門扇掀開式防水閘門(天水牌)進行擋水、滿水及變形量測試。                  | 委託內容                  | 針對北京營造有限公司提供之不鏽鋼門扇掀開式防水閘門(天水牌)進行擋水、滿水及變形量測試。                         |    |
| 說明             | 說明  | 說明                    | 說明   |    |
| 使用儀器           | Myxos 羅氏、Mitutoyo 量具、Canon 550D 數位相機                          | 使用儀器                  | Myxos 羅氏、Mitutoyo 量具、Canon 550D 數位相機                                 |    |
| 執行者            | 國立中興大學水土保持學系 廖勳全 副教授  | 執行者                   | 國立中興大學水土保持學系 廖勳全 副教授   |    |
| 試驗結果：          | 經鑑定試驗分析作業，北京營造有限公司之組合式防水閘門(天水牌)在止水靜水壓高度為2公尺、試驗時間720小時之測試結果如下： | 試驗結果：                 | 經鑑定試驗分析作業，北京營造有限公司之不鏽鋼門扇掀開式防水閘門(天水牌)在止水靜水壓高度為1公尺、試驗時間72小時情況下之測試結果如下： |    |
| 產品             | 項目  | 試驗條件                  | 結果   | 備註 |
| 北京營造有限公司       | 防水試驗  | 門體完整無損                | 無  |    |
| 整片式防水閘門(天水牌)   | 滿水試驗  | 止水靜水壓高度為2公尺、試驗時間720小時 | 無  |    |
| 整片式防水閘門(天水牌)   | 變形量試驗   | ±0.25 mm              | 無  |    |
| 試驗             | 林柏璋 簽名  | 王瑞瑋 簽名                |  |    |
| 紀錄             | 廖勳全 簽名  | 廖勳全 簽名                |  |    |
| 備註             | 廖勳全 簽名  | 廖勳全 簽名                |  |    |

▲ 鋁合金組合式防水閘門試水報告

▲ 不鏽鋼整片式防水閘門試水報告



整片式防水閘門預埋件設置



1. 確認正確施作位置及完成裝修面高度



2. 使用水泥切割機切割地面



3. 將軌道擺置固定位置後再次確認是否為水平



4. 氬氣焊接將接點至滿焊



5. 植入M16化學螺栓結合RC與立柱



6. 錨定1/2"牙條與地面預埋件焊接

整片式防水閘門門扇設置



1. 裝上門扇支撐臂並將門扇安裝至定位
2. 安裝門扇支撐座
3. 安裝EPDM防水條、完工且驗收



不鏽鋼整片式雙開防水閘門

• 台北法學院



• 宏夏西華



• 鳳山市政府



• 台糖量販



不鏽鋼整片式單開防水閘門

• 大河戀



• 敦化路郵局



• 竹南國中



• 讚幸福



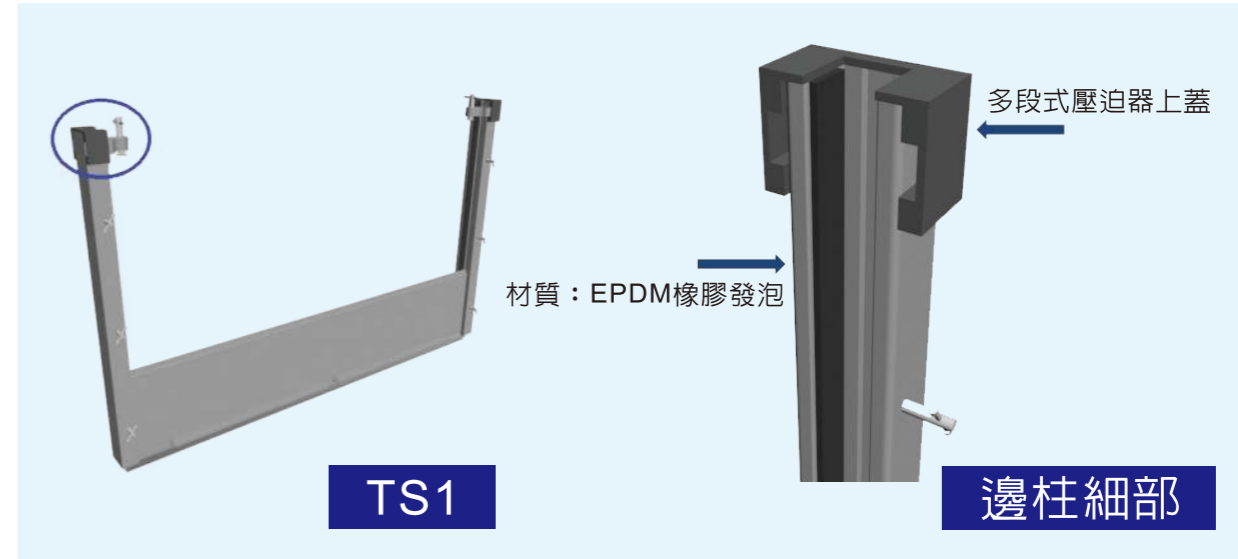




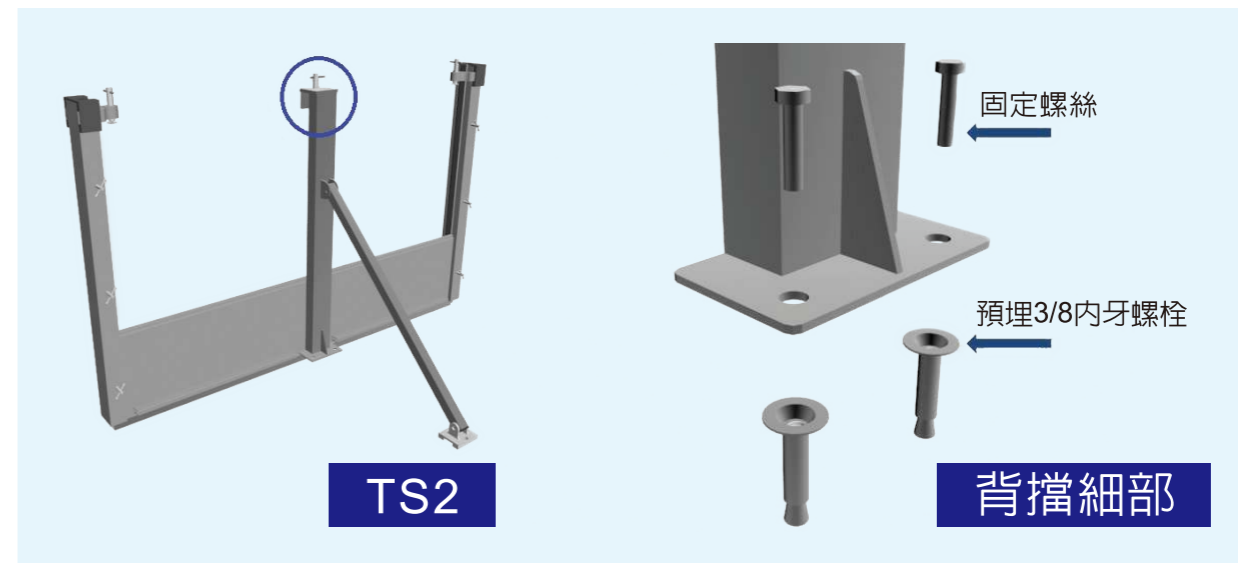
· 天水閘門有多種工程實績  
例：國家歌劇院、中山科學  
研究院、龍騰建設、日月光  
半導體...等各種案例。



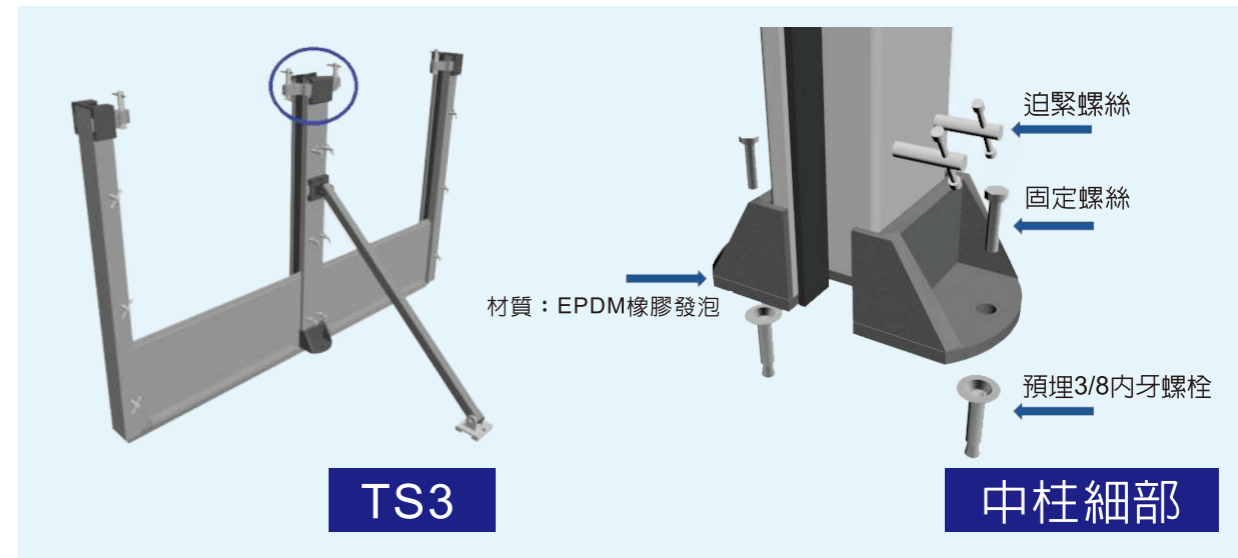
> TS1 無分段



> TS2 無分段（背擋）

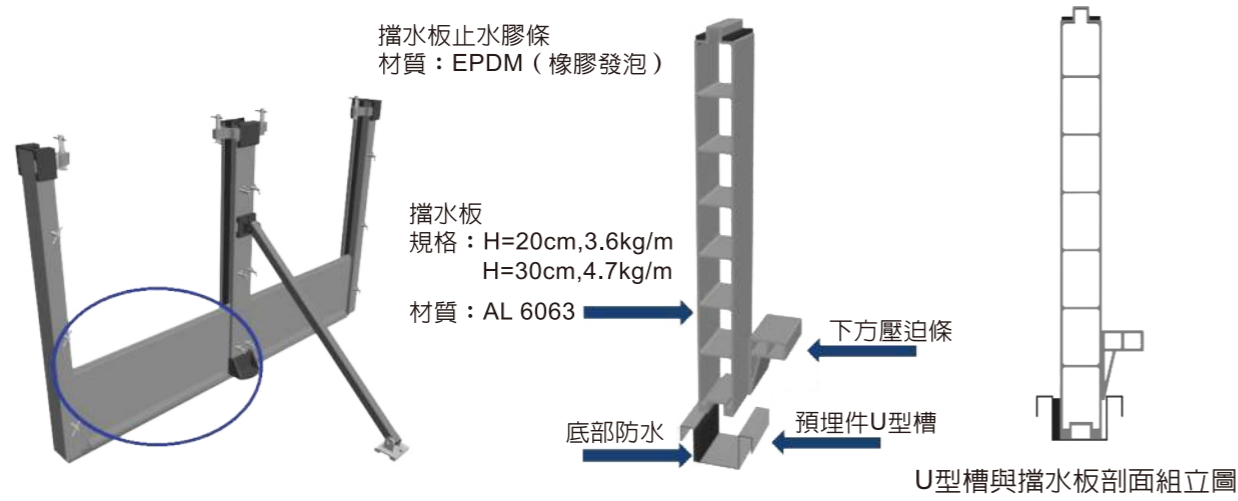


> TS3 有分段（中柱）

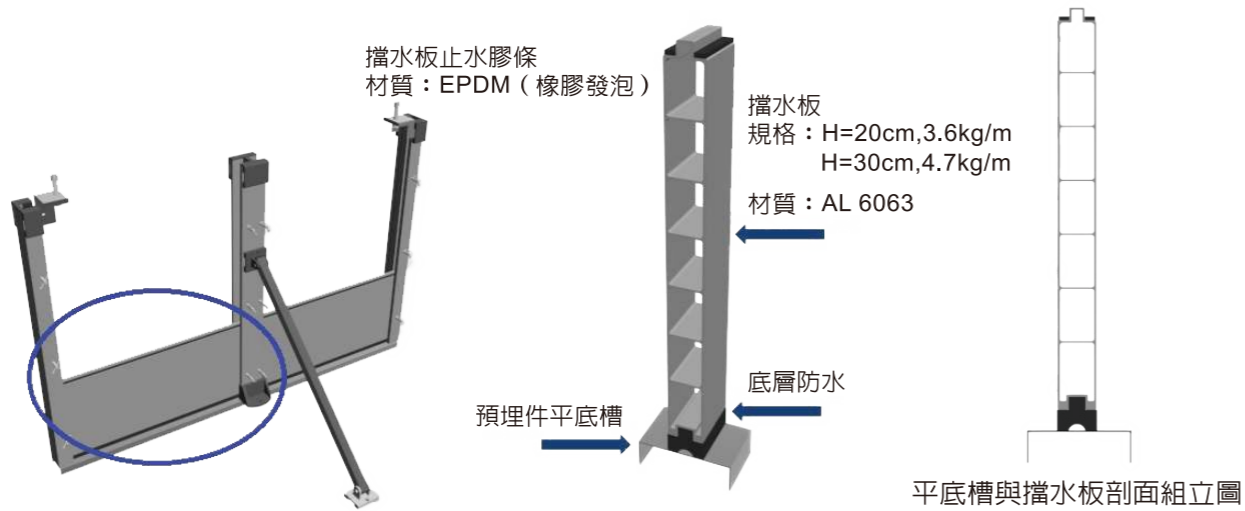




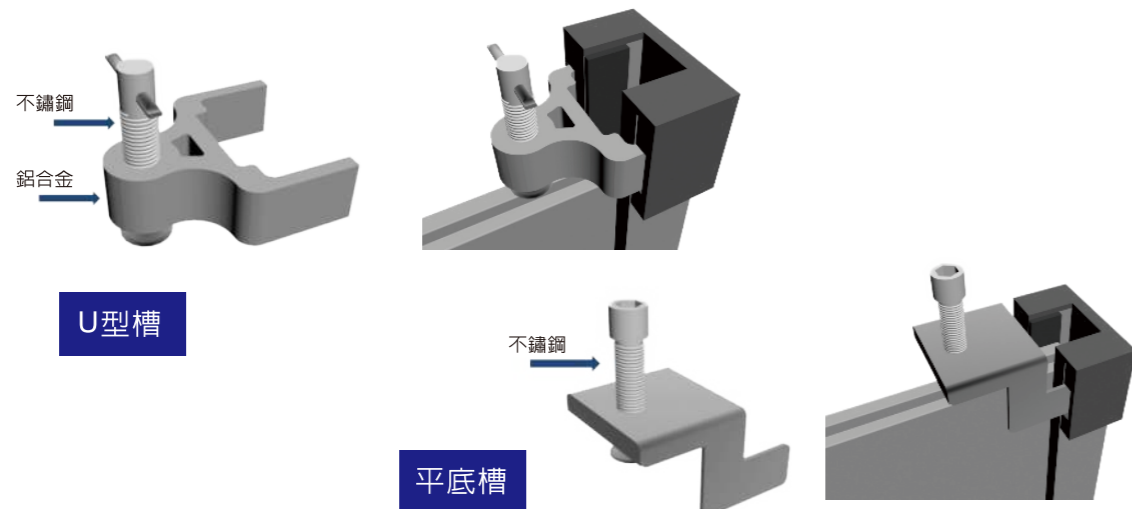
> U型槽預埋件



> 平底槽預埋件



> 多段式壓迫鎖扣



> 大廈車道

• 幸福皇家



• 協勝發



• 坤聯營造



• 建基嶺匯



> 工廠大門

• 正新製米



• 太古可口可樂



• 順亮電機



• 上鋼鋼鐵





中庭出入口

新中環大樓

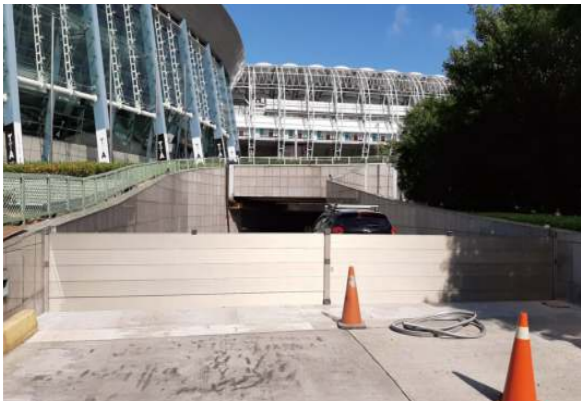


大樓出入口



公家單位

台北小巨蛋



台北捷運



宜蘭縣政府警察局



第二核能發電廠



商家民宅

永康早餐店



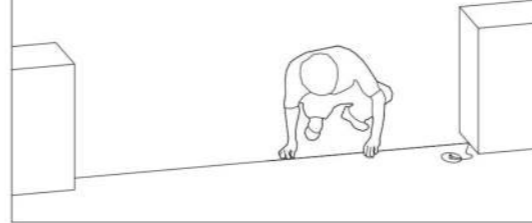
聯邦銀行



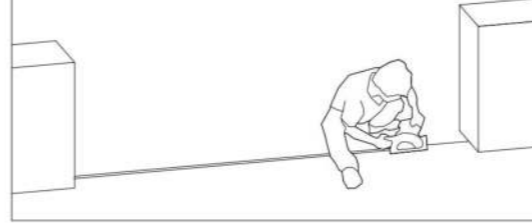
施作程序

鋁合金組合式

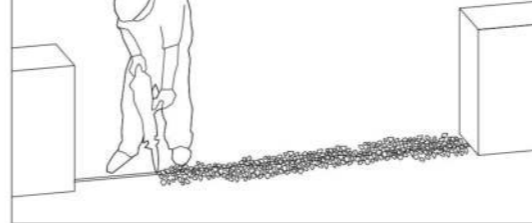
1. 放樣預埋底槽位置



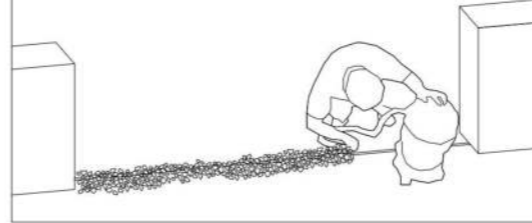
2. 機器切割



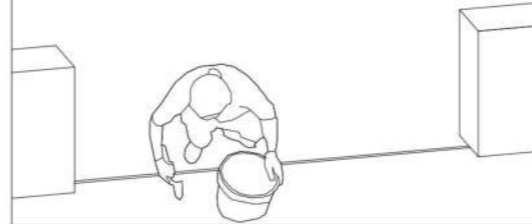
3. 使用混凝土破碎機拆除地面



4. 清潔預埋位置內部

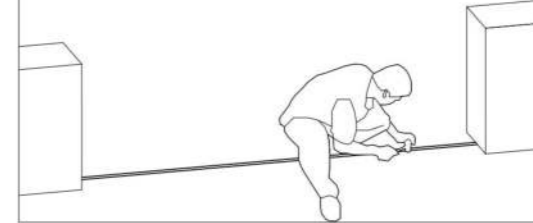


5. 塗裝益膠泥;防水及結合舊水泥面



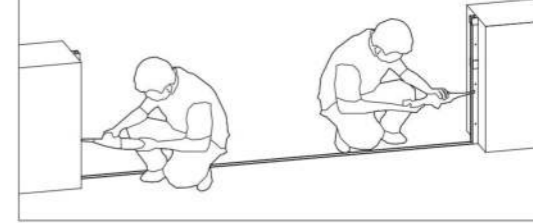
6. 底槽埋設

(底槽內填滿水泥砂漿加強穩固)



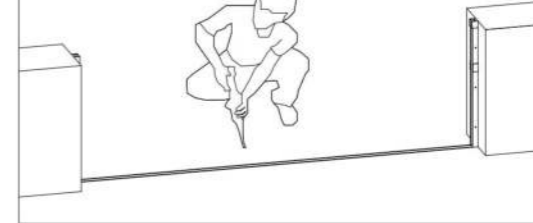
7. 安裝邊立柱

(在背面、底部和側面填滿砂利康)

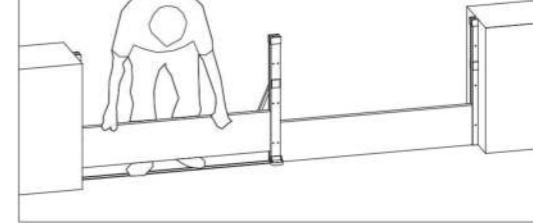


8. 安裝中間柱

(預埋膨脹螺栓位置)



9. 擋水板組裝



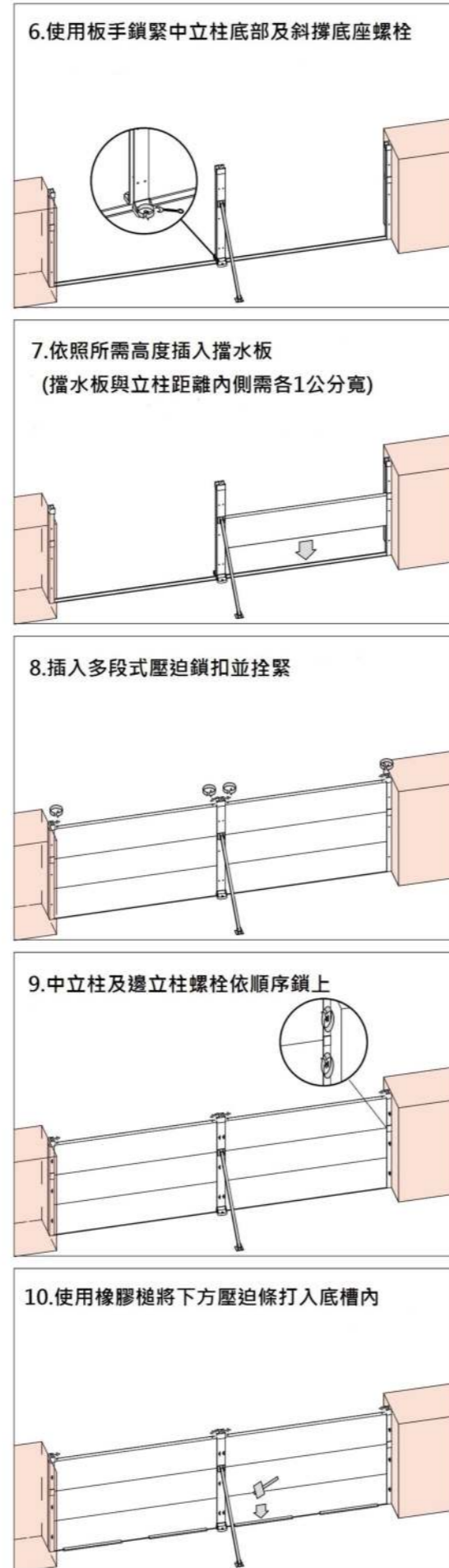
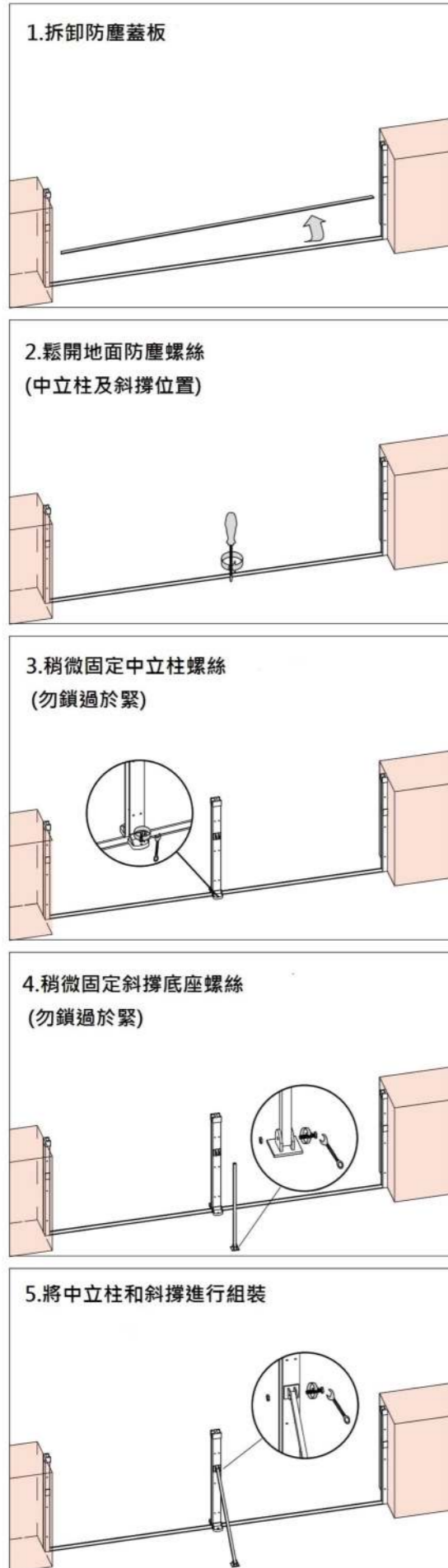
10. 檢查和驗收





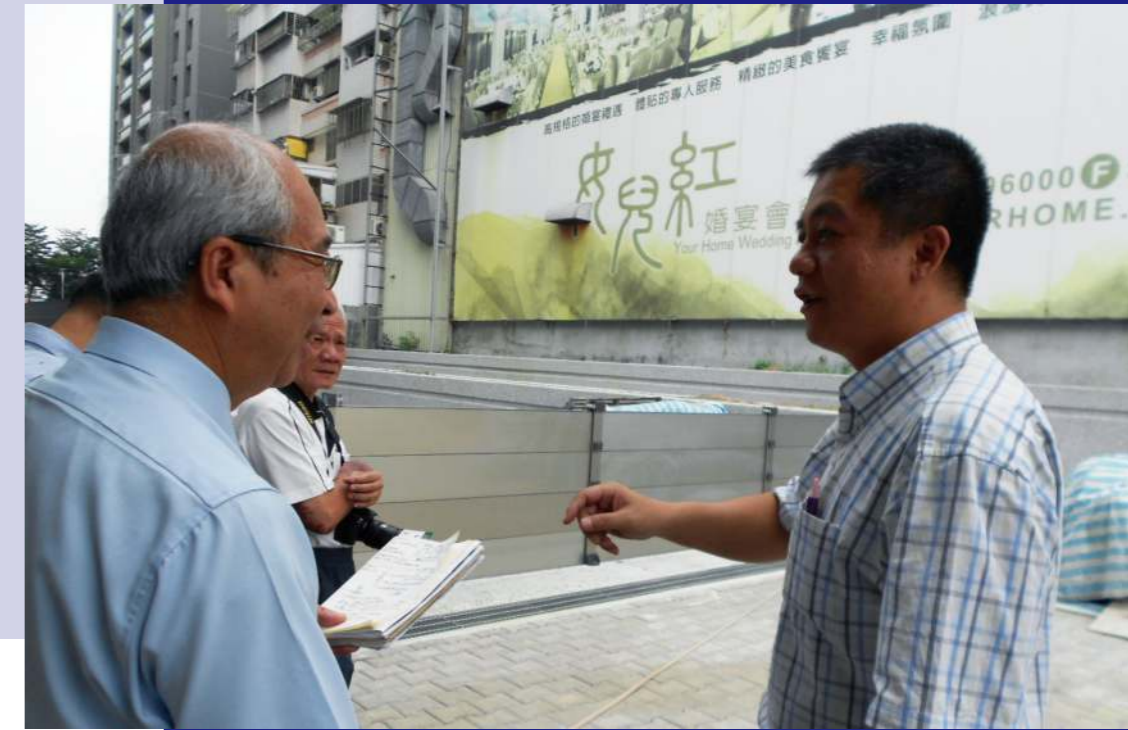
# 組裝程序

鋁合金組合式



# 質量管控及測試試驗

QUALITY CONTROL & TESTING



› 慈濟台中分會靜思堂  
大愛電視台採訪

## 一、固定式鋁合金邊立柱

1. 邊立柱矽利康防水型號選擇
2. 邊立柱原材料及生產線管理
3. 邊立柱側邊壓迫力學測試
4. 邊立柱表面防鏽防腐蝕處理
5. 邊立柱擋水板鋁擠型品質管控

## 二、擋水板

1. 擋水板耐壓抗重測試
2. 擋水板表面防鏽防腐蝕處理
3. 擋水板原材料及生產線管理
4. 擋水板鋁擠型品質管控

## 三、預埋件

1. 防水閘門結構耐壓測試
2. 預埋件防鏽防腐蝕處理
3. 預埋件原材料及生產線管理

## 四、EPDM橡膠發泡

1. EPDM橡膠發泡耐候抗熱性測試
2. EPDM橡膠發泡老化測試
2. EPDM橡膠發泡模具壓縮成型品質管控
3. EPDM橡膠發泡原材料及生產線管理

## 五、防水閘門

1. 靜水壓測試達720小時無滲水
2. 施作程序標準指南
3. 組裝程序標準指南



# 天水

## 防洪案例介紹

T I A N S H U I



現場技術勘查  
安裝邊立柱  
工人安裝擋水板  
夜間施工管制



地點：宜蘭縣台2線  
總長：總長5000米

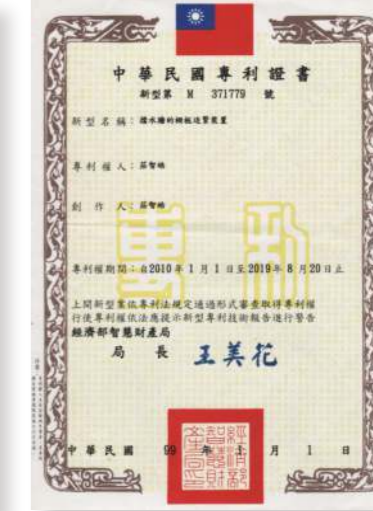


# 運送及物流

SHIPPING AND LOGISTICS

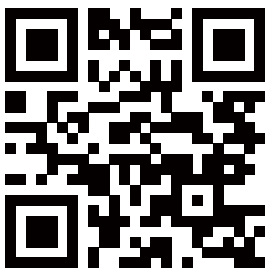
後勤服務規劃  
防水閘門運輸及倉儲

# 各國專利證書 NATIONAL PATENT CERTIFICATE





Established in 2000



TEL : 04-2386-3142  
FAX : 04-2380-0713



總公司：408台中市南屯區永春東三路249號  
工廠：414台中市烏日區溪南路一段18巷689弄30號



bj6118@tianshui.com.tw  
<http://bj.6000.com.tw>