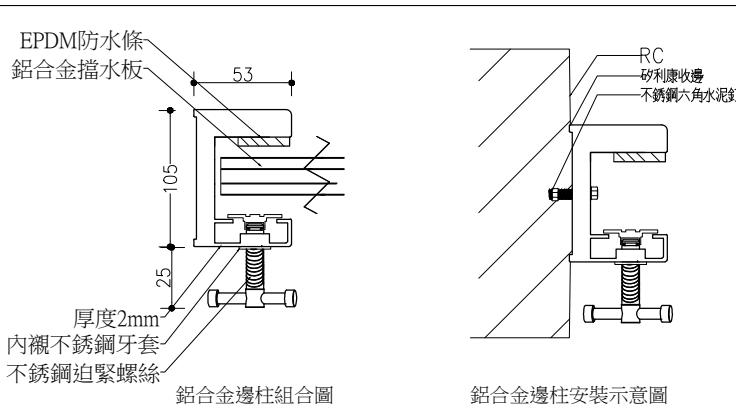
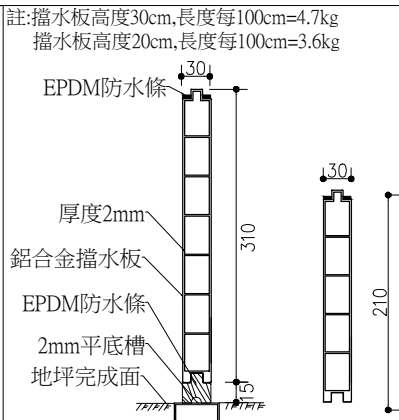


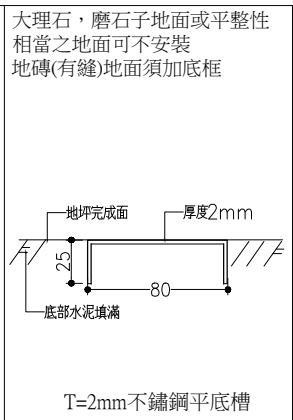
① 鋁合金單片式手動防水閘門立面圖 (單位:mm)



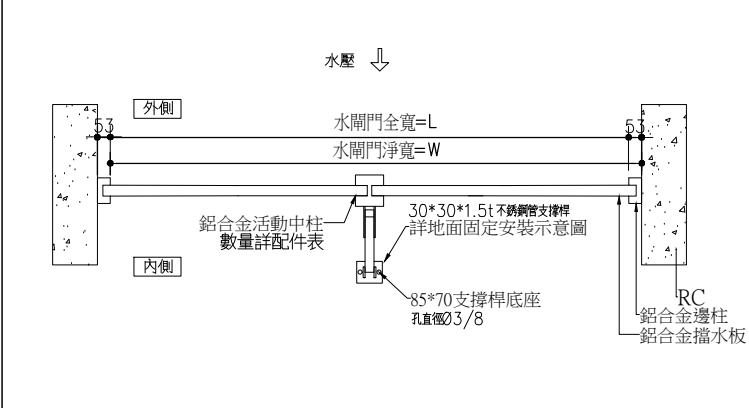
② 鋁合金單片式手動防水閘門鋁合金邊柱詳圖 (單位:mm)



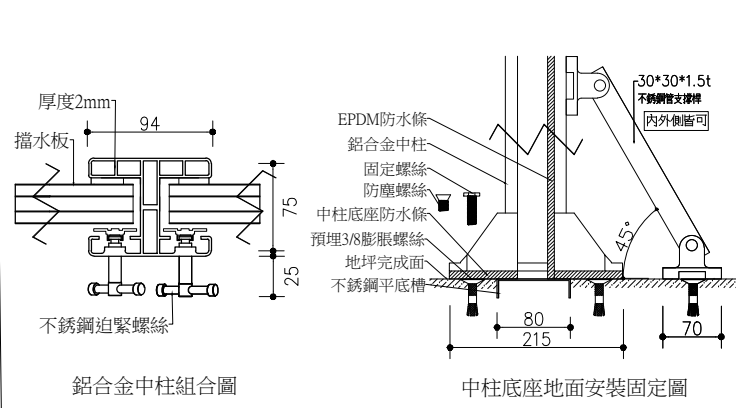
③ 鋁合金擋水板詳圖 (單位:mm)



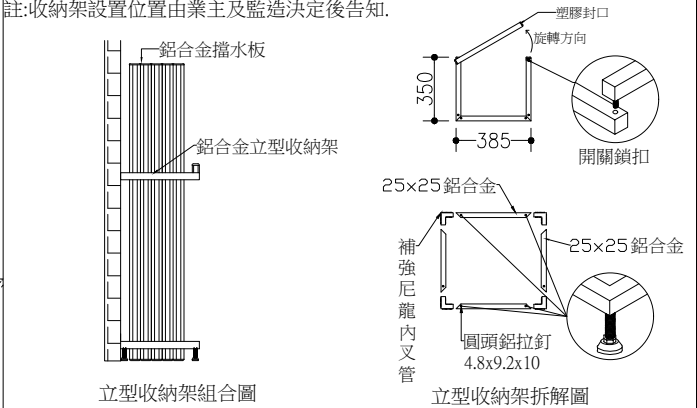
④ 底槽詳圖 (單位:mm)



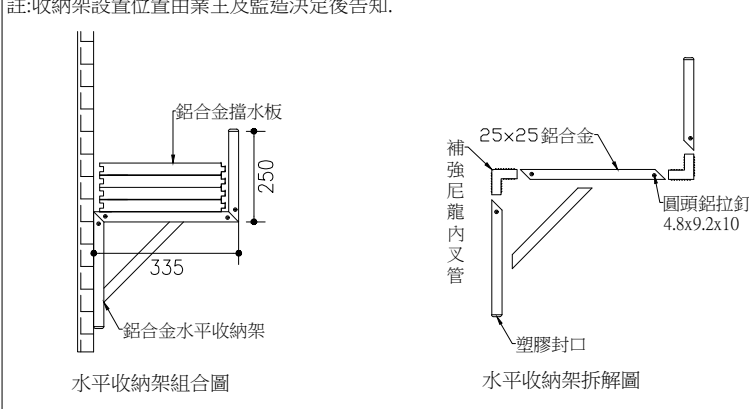
⑤ 鋁合金單片式手動防水閘門平面上視圖 (單位:mm)



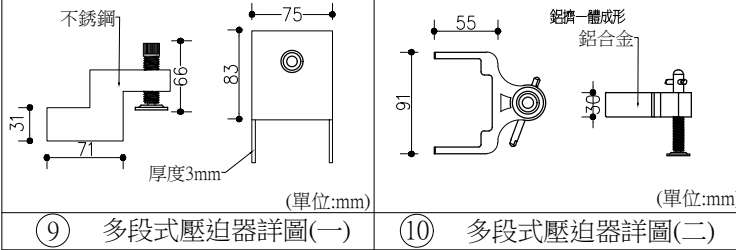
⑥ 鋁合金單片式手動防水閘門中間柱詳圖 (單位:mm)



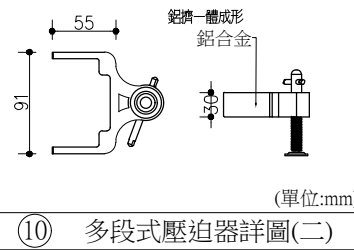
⑦ 立型式收納架詳圖 (單位:mm)



⑧ 水平式收納架詳圖 (單位:mm)



⑨ 多段式壓迫器詳圖(一)



⑩ 多段式壓迫器詳圖(二)

編號	型	式	材質	L	W	H	表面處理	數量	配件
TS3	鋁合金	手動防水閘門	鋁合金	3600	3494	900	陽極處理	1	

- 鋁合金組合式防水閘門(天水TIAN SHUI)
- 施工說明:
- 本工程為確保品質承製廠商須為正規廠商,製作前須檢繪製詳細施工圖,經設計單位審核後方可製作,不合格者不得安裝。
 - 本閘門工程為責任施工,所有應備之零件,不論圖示與否,製造廠商均應具備並依工地工程師之指示裝設。
 - 除特殊註明者外,均以公釐為單位。
 - 防水閘門工程施工前,應先檢附公立單位之產品防水測試報告(測試報告尺寸不得小於寬度6M及高度1.4M),測試產品之水密性及抗水壓情形,應無滲水及可察覺之變形。
 - 鋁合金擋水板經SGS抗壓試驗荷重2838KGF。
 - 擋水底槽及螺絲為SS304材質。擋水板、立柱為鋁合金6063材質,表面陽極處理。
 - 多段式壓迫鎖扣組,配合預設高度組裝皆可擋水,無須組裝至最頂位置。
 - 施工前繪製施工圖經確認後施工,完工檢附出廠證明、保固書、測試報告。
 - 通過ISO9001:品質管理系統審核,檢附證書,施工時需有此證書方可施工。
 - 驗收後製造廠商應附出廠證明及二年保固書。

修正 REVISION	日期 DATE	說明 DESCRIPTION	繪圖 DRAWN BY	工務 WORKER BY	比例尺 SCALE
1			CAD		
2			CAD		
3					

北京營造天水閘門
BEIJING TIAN SHUI ENGINEERING CO., LTD.
台中總公司:台中市南屯區永春東三路249號
TEL: (04)23863142 FAX: (04)23808177
北區分公司:桃園市蘆竹區興仁路65號
TEL: (03)3231335
南區分公司:高雄市楠梓區土庫三路263號
TEL: (07)3526813 FAX: (07)3526889

圖號 DRAWING NO	准依圖施工 ALLOW CONSTRUCTION

業主 CUSTOMER :
工程名稱 PROJECT TITLE :
工程圖名 PROJECT SHEET :